

ООО «БалтикТаль», Санкт-Петербург, (812) 418-24-28

www.baltiktal.ru

e-mail: sales@baltiktal.ru

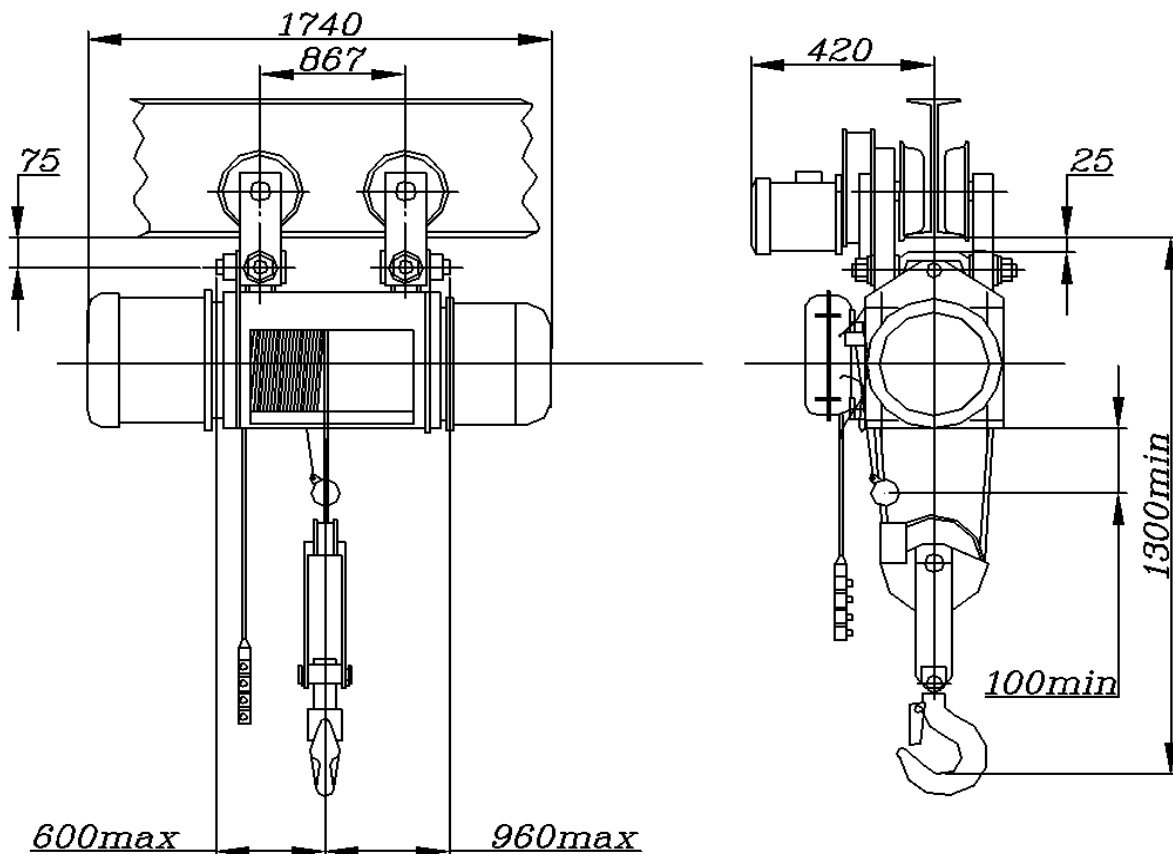
Таль электрическая канатная общего назначения грузоподъемностью 5,0т.

Назначение: Таль предназначена для подъема опускания и горизонтального перемещения груза по прямому подвесному пути.

Таль не предназначена для работы во взрывоопасной и пожароопасной средах.

Температура окружающего воздуха от +40⁰С до -20⁰С

Технические особенности: Таль оборудуется дисковым тормозом на механизме подъема. 6-ти кнопочный пульт управления.



Технические характеристики

Грузоподъемность	т	5,0
Диапазон подъема крюка тали	м	18
Размер по буферам	мм	1095
Скорости:		
подъема	м/с	0,133
передвижения тали	м/с	0,33
Установленная мощность	кВт	8,05
Масса	т	0,652
Напряжение	В	380
Управление талью		с пола
Максимальная нагрузка на каток	кН	24
Номера двутавра пути по ГОСТ19425-74		30М; 36М; 45М
Режим работы по ИСО 4301/1		M5
Климатическое исполнение по ГОСТ15150-69		У3;