

ООО «БалтикТаль», Санкт-Петербург, (812) 418-24-28

www.baltiktal.ru

e-mail: sales@baltiktal.ru

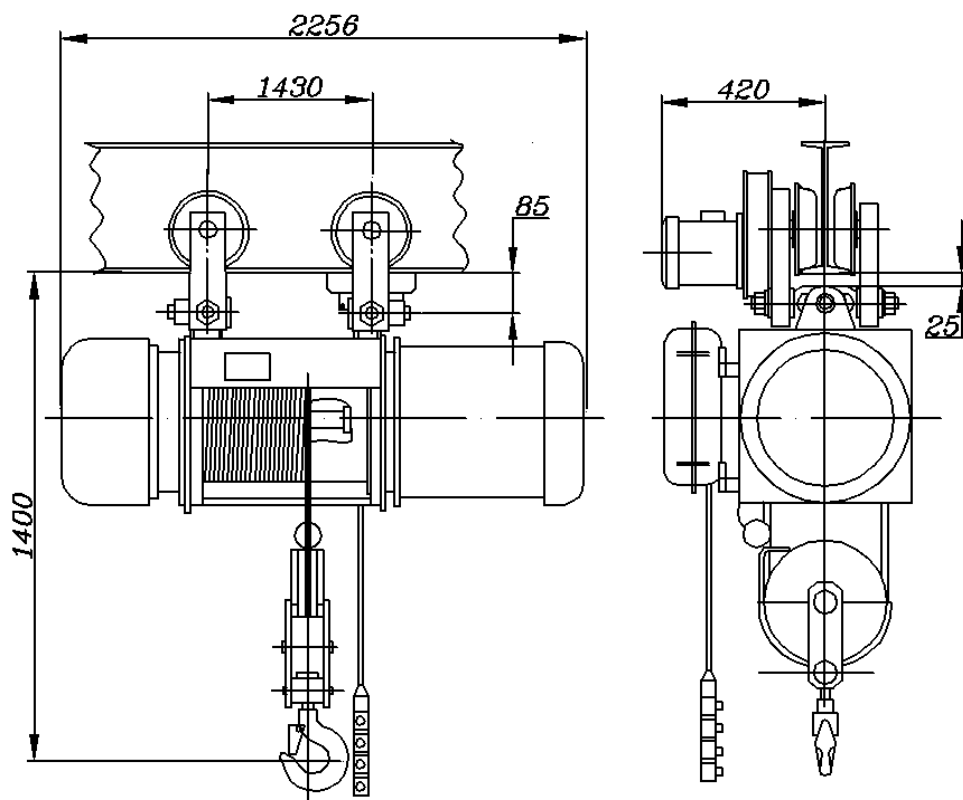
Тали электрические канатные общего назначения грузоподъемностью 3,2т.

Назначение: Таль предназначена для подъема опускания и горизонтального перемещения груза по прямому подвесному пути.

Таль не предназначена для работы во взрывоопасной и пожароопасной средах.

Температура окружающего воздуха от +40⁰С до -20⁰С или от +40⁰С до -40⁰С

Технические особенности: Таль оборудуется дисковым тормозом на механизме подъема.



Согласовано:

Технические характеристики

| | | |
|--|-----|-------------------|
| Грузоподъемность | т | 3,2 |
| Диапазон подъема крюка тали | м | 36 |
| Размер по буферам | мм | 1628 |
| Скорости: | | |
| подъема | м/с | 0,133 |
| передвижения тали | м/с | 0,4 |
| Установленная мощность | кВт | 6,05 |
| Масса | т | 0,72 |
| Напряжение: | В | 380 |
| Управление талью | | с пола |
| Нагрузка на каток | кН | 17 |
| Номера двутавра пути по ГОСТ19425-74 | | 30М; 36М; 45М |
| Режим работы по ИСО 4301/1 | | M5 |
| Климатическое исполнение по ГОСТ15150-69 | | У2; У3; ТУ2; ТУ3 |
| Обозначение по ГОСТ 22584 | | ТЭ320-5510-1ПО |
| Обозначение по чертежу | | ТЭ320МА-00.00.000 |