

Тали электрические канатные общего назначения грузоподъемностью 10,0т двухбарабанные.

Назначение: Таль предназначена для подъема опускания и горизонтального перемещения груза по прямому подвесному пути.

Таль не предназначена для работы во взрывоопасной и пожароопасной средах.

Температура окружающего воздуха от -40°C до $+40^{\circ}\text{C}$.

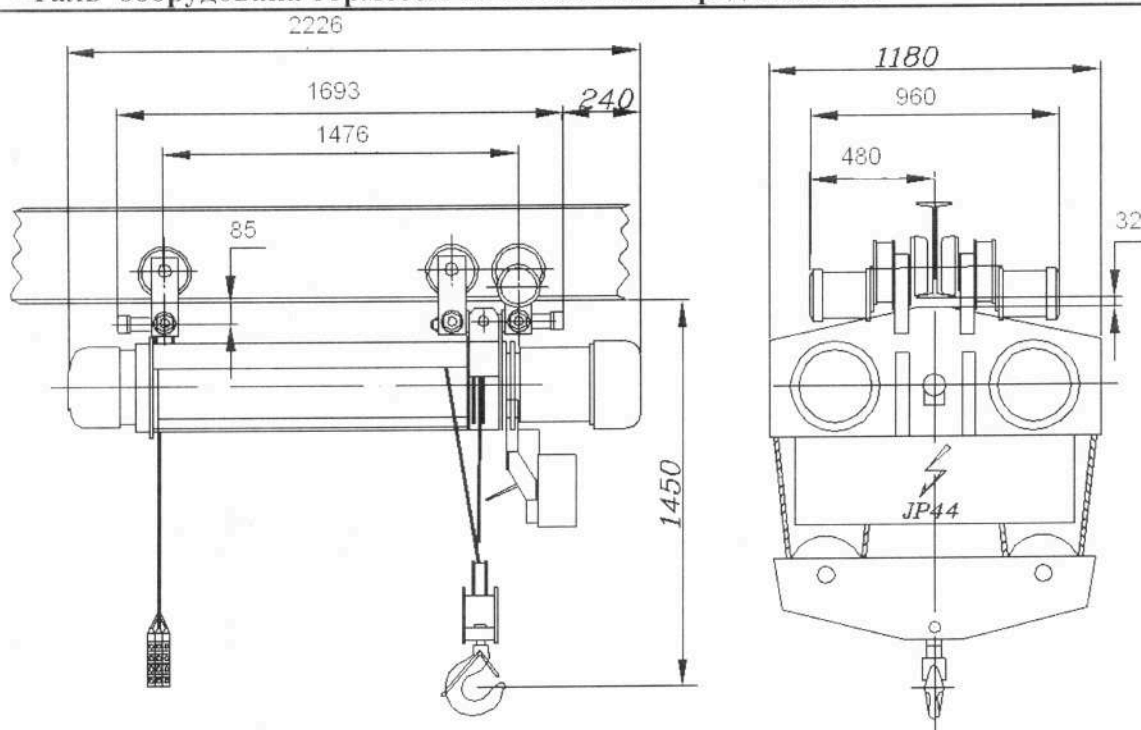
Технические особенности: -Механизм подъема тали комплектуется дисковым тормозом.

-Таль оборудована канатоукладчиками.

-Схема управления предусматривает как раздельное включение каждого барабана, так и одновременное включение двух барабанов.

-Таль имеет дублированную систему конечных выключателей крайних положений каната и аварийный выключатель верхнего положения крюковой подвески.

-Таль оборудована тормозом на механизме передвижения.



СОГЛАСОВАНО:

Технические характеристики

Грузоподъемность	т	10,0
Диапазон подъема крюка тали	м	30
Скорости:		
Подъема	м/с	0,13
передвижения тали	м/с	0,33
Установленная мощность	кВт	16,1
Масса	т	1,40
Напряжение	В	380
Управление талью		с пола
Нагрузка на каток	кН	25
Номера двутавра пути по ГОСТ19425-74		36М; 45М
Режим работы по ИСО 4301/1		M5
Климатическое исполнение по ГОСТ15150-69		У2; У3; У3.1