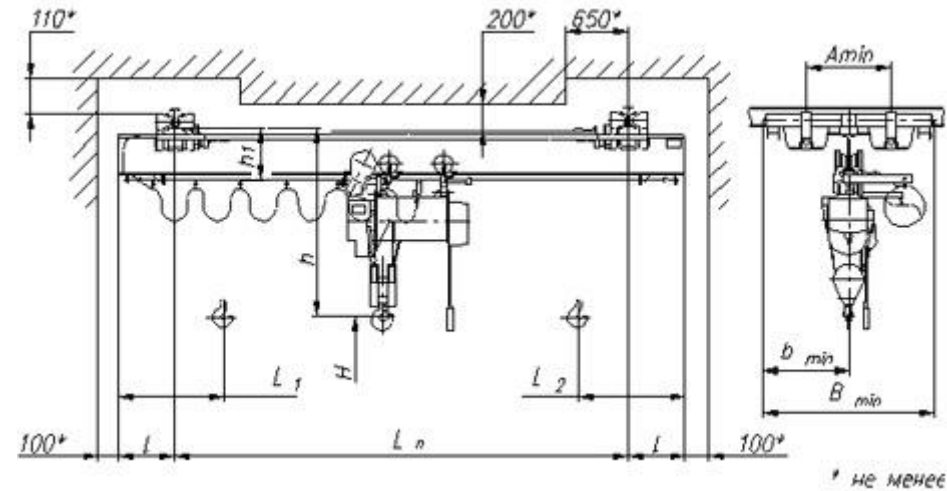


Кран мостовой электрический однобалочный производства Россия грузоподъемностью 16 тонн



Основные технические характеристики:

1. Грузоподъемность, т		16
2. Пролет крана L_n , м		3,0...6,0
3. Высота подъема крюка H , м		6...24
4. Длина консолей l , м		0.3...1.2
5. Номер профиля двутавровой балки для кранового пути по ГОСТ 19425		45М
6. Размеры, мм	A min	1500
	B min	2200
	b min	1450
7. Группа режима работы крана по ГОСТ 25546-82 (ISO 4301/1-86)		3К (А3)

ООО «БалтикТаль», Санкт-Петербург, (812) 418-24-28

www.baltiktal.ru

e-mail: sales@baltiktal.ru

Кран мостовой электрический однобалочный производства Россия грузоподъемностью 16 тонн

8. Скорость, м/с	подъема	0,067*)
	передвижения тали	0,33; 0,53*)
	передвижения крана	0,35 (от 1/10 номинальной скорости до 35 м/с — с установкой преобразователя частоты с функциями плавный разгон/торможение)
9. Управление краном	с пола; радиоуправление	
10. Токоподвод	Кабельный; открытый троллейный; закрытый троллейный	
11. Род тока и напряжение:	переменный — 380 В; 50 Гц	
12. Суммарная мощность электродвигателей (ПВ 40%), кВт (max)* ¹	2×1,1 + 13 + 2×0.55	
13. Масса крана, т (max)	6.4...8.2	
14. Нагрузка на одну двухколесную ходовую тележку при работе крана, кН (max)	24.4	
15. Климатическое исполнение, категория размещения	У1, У2, У3	
16. Температура окружающей среды, °С	-20...+40 (-40...+40)	
17. Исполнение крана	общепромышленное	

*Данные характеристики зависят от типа устанавливаемой электротали. В опросном листе указаны характеристики стандартной тали производства Б.Эхо, Р.Болгария

Кран мостовой электрический однобалочный производства Россия грузоподъемностью 16 тонн

СВЕДЕНИЯ, СООБЩАЕМЫЕ ЗАКАЗЧИКОМ КРАНА

Пролет крана, Lп, м.			
Высота подъема, Н, м.			
Режим работы			
Температура эксплуатации, град. С			
Климатическое исполнение	У3 (в помещении)	У2 (под навесом)	У1 (на улице) Другое (указать)
Исполнение крана			
Токоподвод	Кабельный	Троллейный открытый	Троллейный закрытый
Управление краном			
Подкрановый путь			
Наименование транспортируемого груза			
Количество заказываемых кранов			
Дополнительные требования			
Наименование предприятия-заказчика			
Адрес предприятия-заказчика			
Контактное лицо, ответственное за заказ крана (Ф.И.О., должность, контактный телефон)			

место печати

_____ подпись